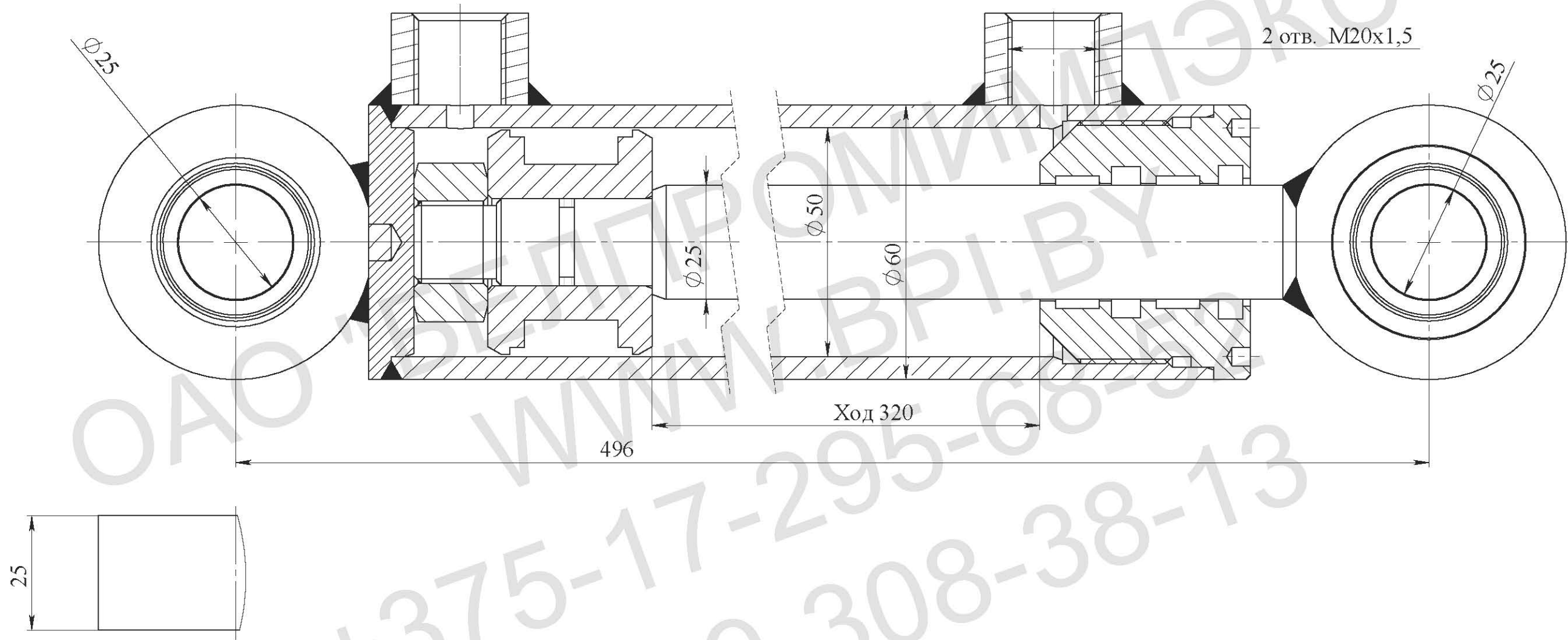


Уплотнения условно не показаны

2 отв. М20х1,5



Техническая характеристика:

Диаметр поршня, мм 50
 Диаметр штока, мм 25
 Ход, мм 320
 Номинальное давление, МПа 16
 Максимальное давление, МПа 20
 Рабочая жидкость -масло минеральное
 вязкостью 12...1200сСт

Класс чистоты рабочей жидкости,
 не грубее - 14кл. по ГОСТ17216-2001
Температура, °С
 -окружающей среды -40...+50
 -рабочей жидкости -10...+80
Номинальная скорость штока, м/с 0,3
 Полный установленный ресурс,
 не менее, циклов 1,0x10⁶/
 90-процентная наработка до отказа,
 не менее, циклов 0,6x10⁶/
 Давление страгивания не более 1МПа
 Давление холостого хода не более 0,5МПа
 Остальные параметры по ТУ ВУ 100088681.002-2007

Технические требования:

1. Грунтовать Грунт 021ГФ ГОСТ25129-82. Рабочую поверхность штока и соединительные отверстия от окрашивания предохранить.
2. Испытания гидроцилиндра производить согласно требованиям ГОСТ 18464-96.
3. Маркировать шрифтом 5-Пр3 ГОСТ 26.020-80 обозначение гидроцилиндра, производитель, месяц, год выпуска.
4. После проведения приемо-сдаточных работ рабочую жидкость из гидроцилиндра слить, подводящие отверстия заглушить транспортными пробками. Применение деревянных заглушек не допускается.
5. Класс чистоты остатков рабочей жидкости в полости гидроцилиндра после испытаний не грубее 10 кл. по ГОСТ17216-2001.
6. Объем выносимой рабочей жидкости через уплотнение штока за один двойной ход по ГОСТ16514-96, класс В - 0,005 см³/м².
7. Перед сборкой резиновые уплотнения смазать маслом рабочей жидкостью.

				Гидроцилиндр			Лит.	Масса	Масштаб
				ГЦ 50.25.320/496					
Изм.	Лист	№ докум.	Подпись	Дата					
Разраб.									
Пров.									
Т.контр.									
Н.контр.									
Утв.									
						Лист	Листов		
						ОАО "БЕЛПРОМИМПЭКС" тел.+375-17-295-68-52			