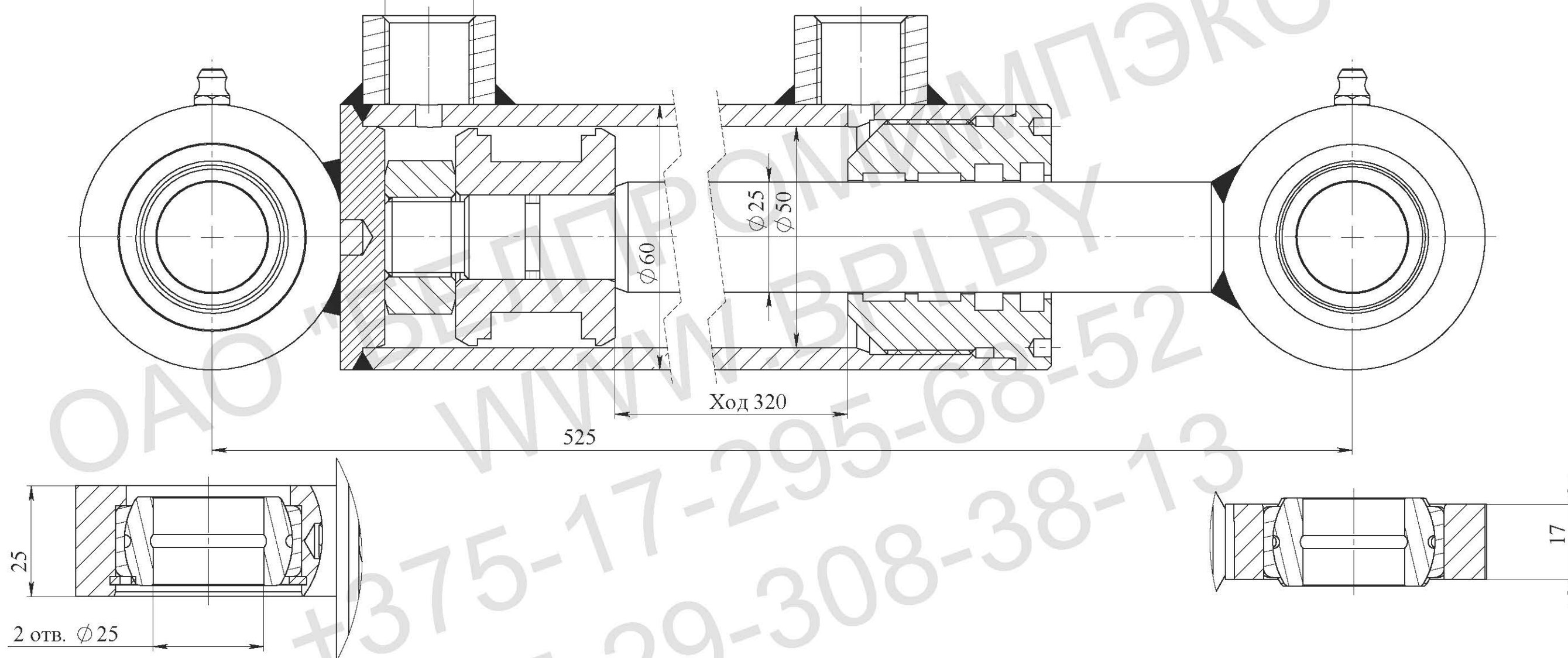


2 отв. М 20х1,5

Уплотнения условно не показаны



Техническая характеристика:

Диаметр поршня, мм	50
Диаметр штока, мм	25
Ход, мм	320
Номинальное давление, МПа	16
Максимальное давление, МПа	20
Рабочая жидкость	-масло минеральное вязкостью 12...1200сСт

Класс чистоты рабочей жидкости,
не грубее - 14кл. по ГОСТ17216-2001

Температура, °С

-окружающей среды -30...+50

-рабочей жидкости -10...+80

Номинальная скорость штока, м/с 0,3

Полный установленный ресурс,
не менее, циклов 1,0x10⁶/

90-процентная наработка до отказа,
не менее, циклов 0,6x10⁶/

Давление страгивания не более 1МПа

Давление холостого хода не более 0,5МПа

Остальные параметры по ТУ ВУ 100088681.002-2007

Технические требования:

1. Грунтовать Грунт 021ГФ ГОСТ25129-82. Рабочую поверхность штока и соединительные отверстия от окрашивания предохранить.
2. Испытания гидроцилиндра производить согласно требованиям ГОСТ 18464-96.
3. Маркировать шрифтом 5-Пр3 ГОСТ 26.020-80 обозначение гидроцилиндра, производитель, месяц, год выпуска, ЕАС.
4. После проведения приемо-сдаточных работ рабочую жидкость из гидроцилиндра слить, подводящие отверстия заглушить транспортными пробками. Применение деревянных заглушек не допускается.
5. Класс чистоты остатков рабочей жидкости в полости гидроцилиндра после испытаний не грубее 10 кл. по ГОСТ17216-2001.
6. Объем выносимой рабочей жидкости через уплотнение штока за один двойной ход по ГОСТ16514-96, класс В - 0,005 см³/м².
7. Перед сборкой резиновые уплотнения смазать маслом рабочей жидкостью.

Изм.	Лист	№ докум.	Подпись	Дата	Гидроцилиндр		
					ГЦ 50.25.320/525		
Разраб.					Лит.	Масса	Масштаб
Пров.							
Т.контр.					Лист	Листов	
Н.контр.					ОАО "БЕЛПРОМИМПЭКС"		
Утв.					тел.+375-17-295-68-52		