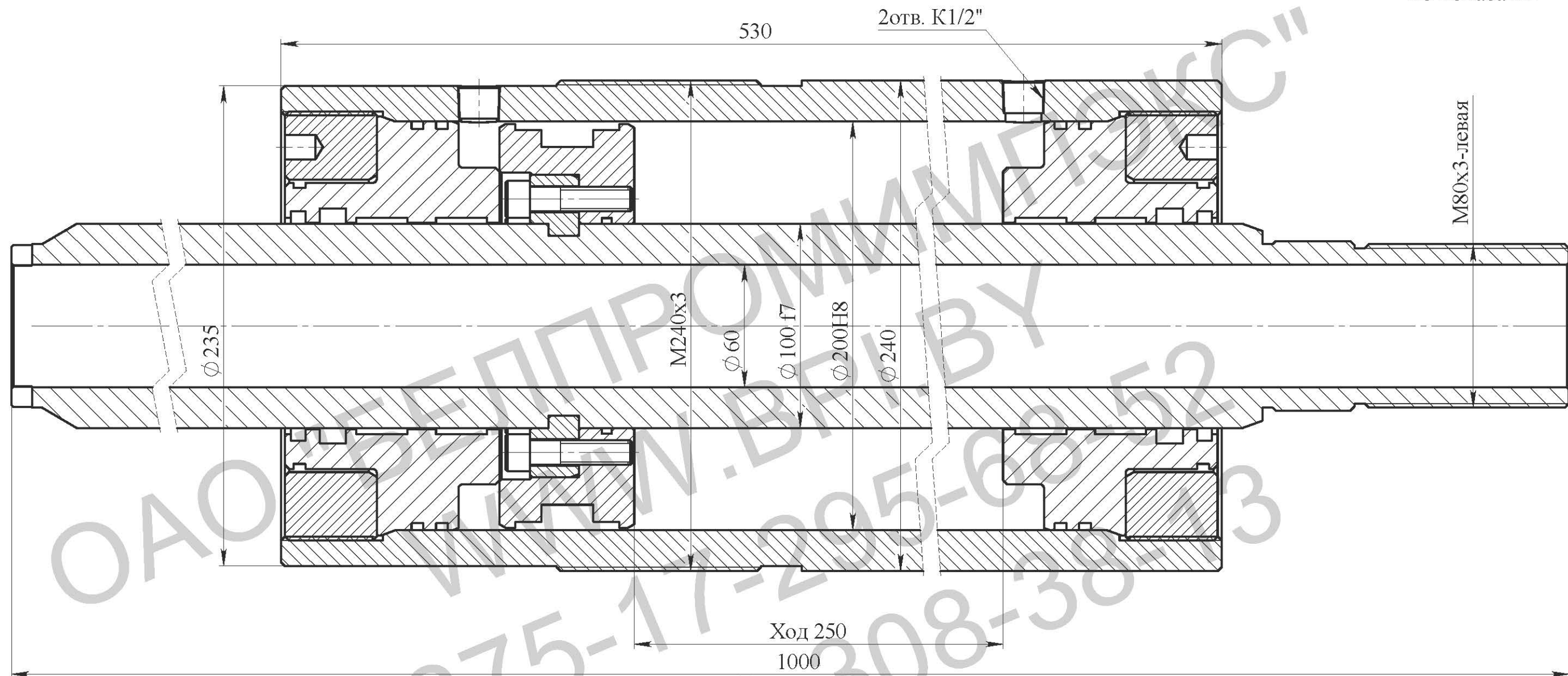
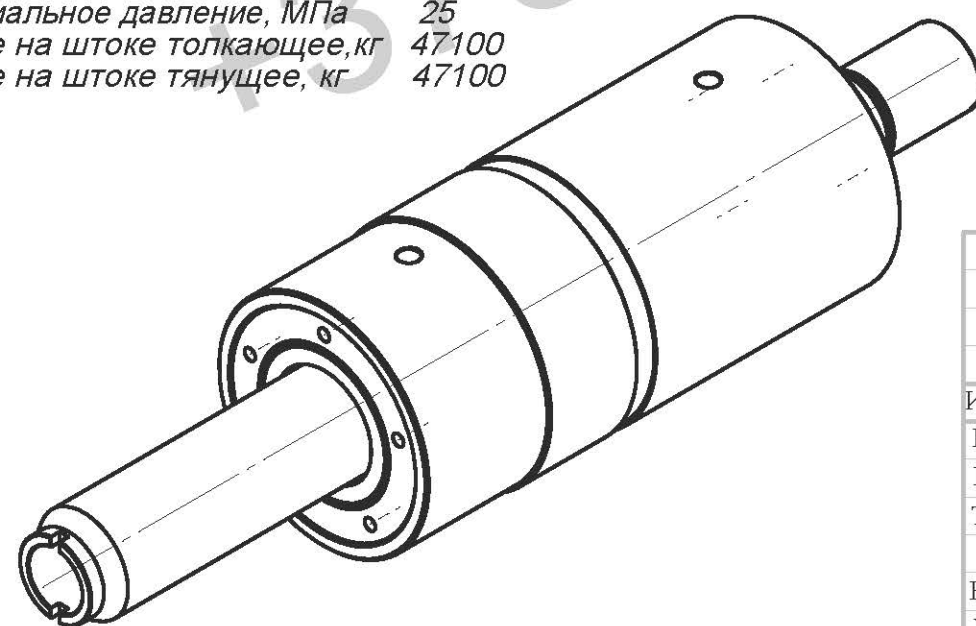


Манжеты г/ц условно
не показаны



Техническая характеристика

Диаметр поршня, мм	200
Диаметр штока, мм	100
Ход, мм	250
Номинальное давление, МПа	20
Максимальное давление, МПа	25
Усилие на штоке толкающее, кг	47100
Усилие на штоке тянущее, кг	47100



Изм.	Лист	№ докум.	Подпись	Дата	<p>Гидроцилиндр ГЦ 08.200.100.250/1000</p> <p>Сборочный чертеж</p>	Лит.	Масса	Масштаб
Разраб.								
Пров.						Лист	Листов	
Т.контр.						<p>ОАО "БЕЛПРОМИМПЭКС" тел. +375-17-295-68-52</p>		
Н.контр.								
Утв.								

Перв. примен.

Справ. №

Подп. и дата.

Инв. № дубл.

Взам. инв. №

Подп. и дата

Инв. № подл.