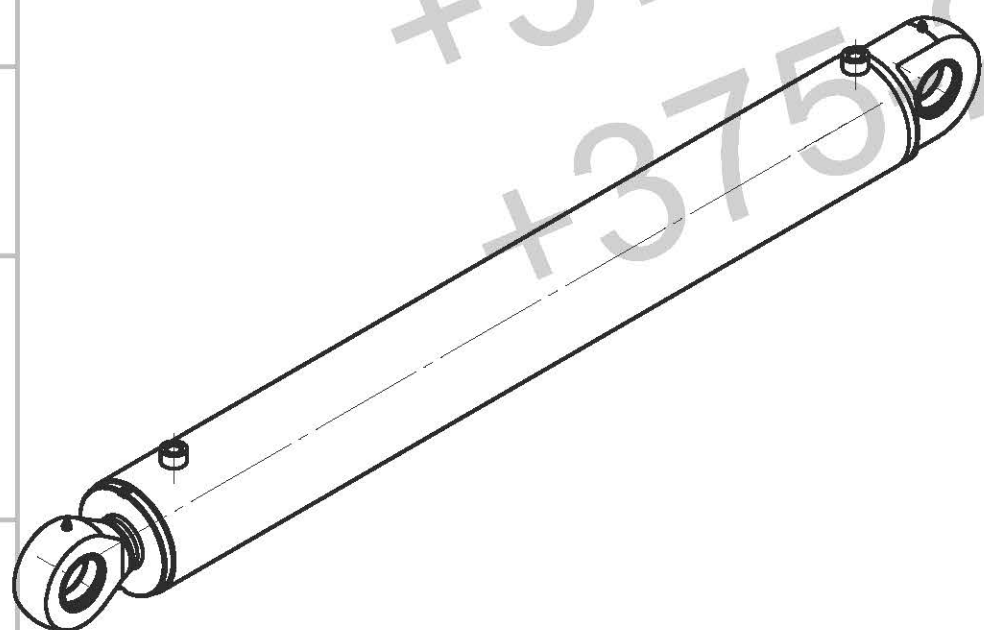
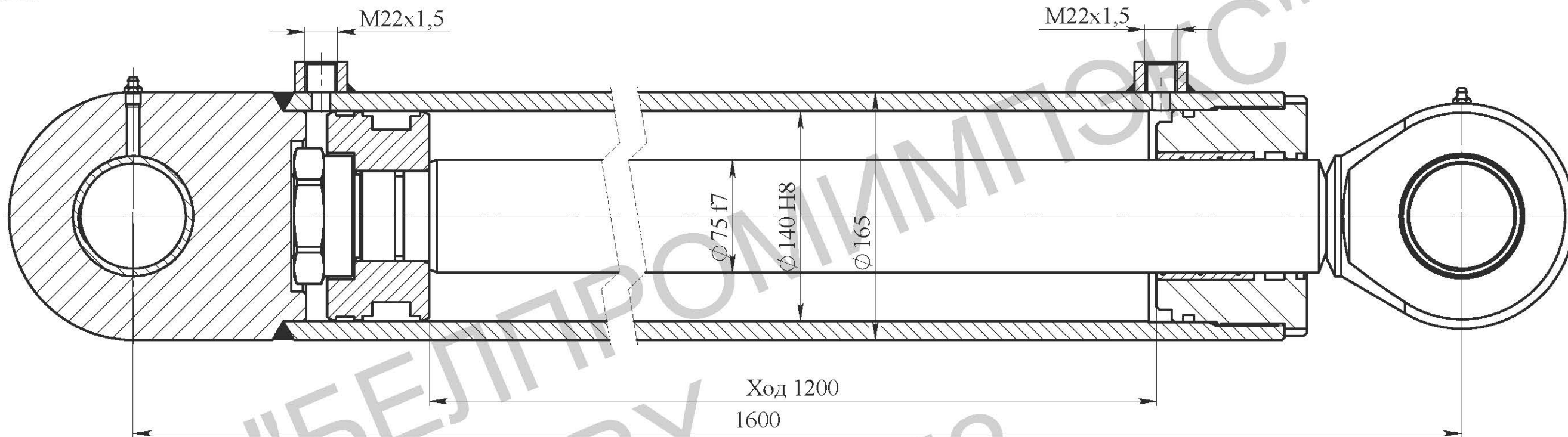


Манжеты г/ц условно
не показаны

A-A



Техническая характеристика:

Диаметр поршня, мм 140
 Диаметр штока, мм 75
 Усилие толкающее, Кг 30500
 Усилие тянущее, Кг 21500
 Ход, мм 1200
 Номинальное давление, МПа 20
 Максимальное давление, МПа 22
 Рабочая жидкость -масло минеральное
 вязкостью 12...1200сСт

Класс чистоты рабочей жидкости,
 не грубее - 14кл. по ГОСТ17216-2001
 Температура, °С
 -окружающей среды -30...+50
 -рабочей жидкости -10...+80
 Номинальная скорость штока, м/с 0,3
 Полный установленный ресурс,
 не менее, циклов 1,0x10⁶/
 90-процентная наработка до отказа,
 не менее, циклов 0,6x10⁶/
 Давление страгивания не более 1МПа
 Давление холостого хода не более 0,5МПа
 Остальные параметры по ТУ ВУ 100088681.002-2007

| Изм. | Лист | № докум. | Подпись | Дата |
|----------|------|----------|---------|------|
| Разраб. | | | | |
| Пров. | | | | |
| Т.контр. | | | | |
| Н.контр. | | | | |
| Утв. | | | | |

Гидроцилиндр
ГЦ 03.140.75.1200/1600

Сборочный чертеж

| Лит. | Масса | Масштаб |
|------|--------|---------|
| | | |
| Лист | Листов | |

ОАО "БЕЛПРОМИМПЭКС"
тел.+375-17-295-68-52