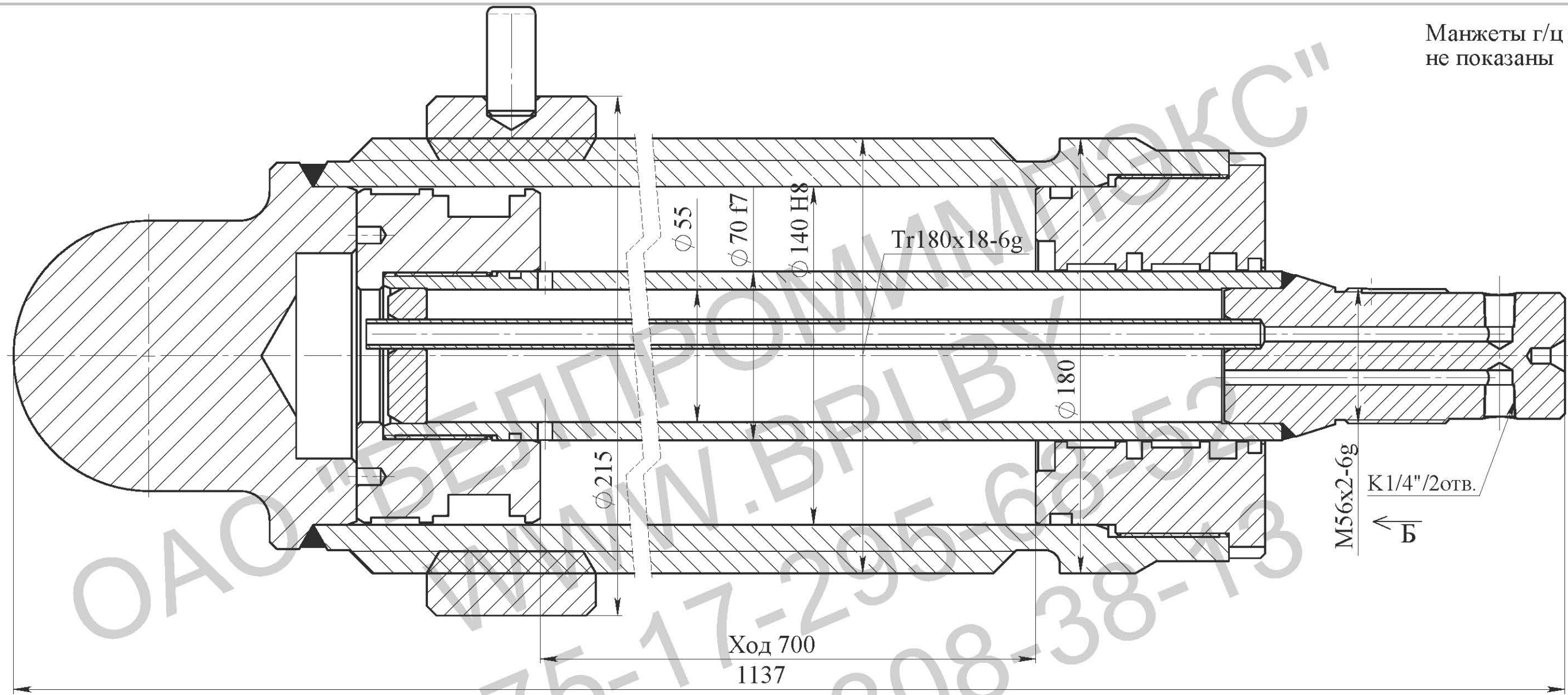
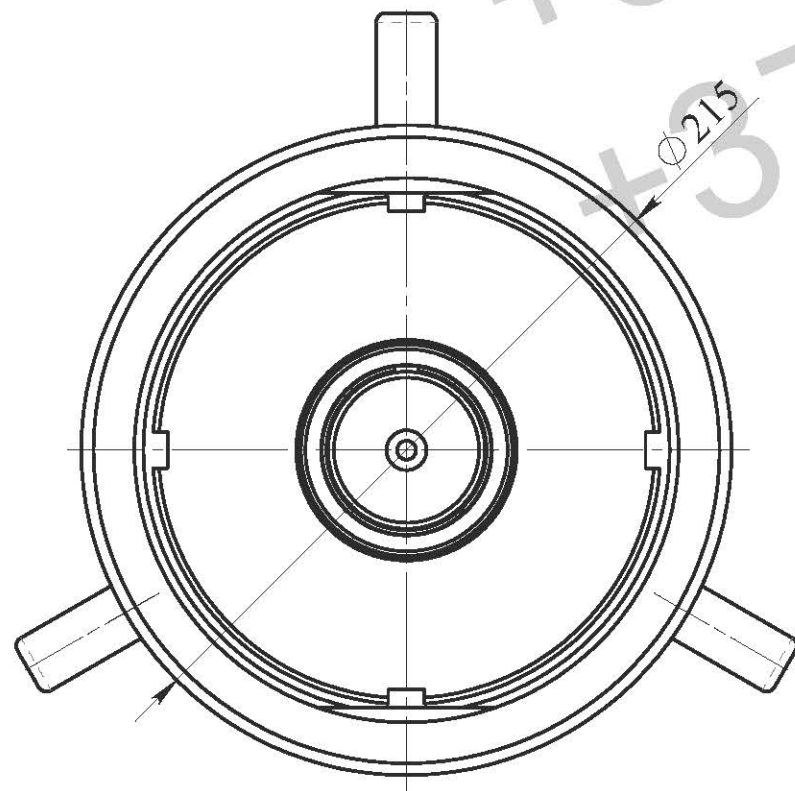


Манжеты г/ц условно
не показаны



Б



Техническая характеристика

Диаметр поршня, мм	140
Диаметр штока, мм	70
Ход, мм	700
Номинальное давление, МПа	16
Максимальное давление, МПа	20
Усилие на штоке толкающее, кг	24600
Усилие на штоке тянущее, кг	18400

Изм.	Лист	№ докум.	Подпись	Дата	<p>Гидроцилиндр ГЦ 12.140.70.700/1137</p> <p>Сборочный чертеж</p>	Лит.	Масса	Масштаб
Разраб.								
Пров.						Лист	Листов	
Т.контр.						ОАО "БЕЛПРОМИМПЭКС" тел.+375-17-295-68-52		
Н.контр.								
Утв.								