

Перв. прил. мен

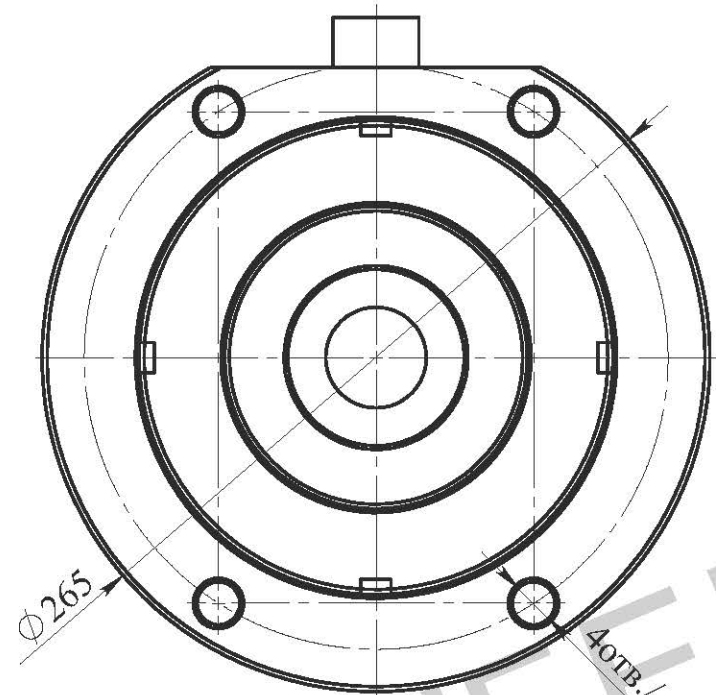
Справ. №

Подп. и дата.

Инв. № дубл.

Взам. инв. №

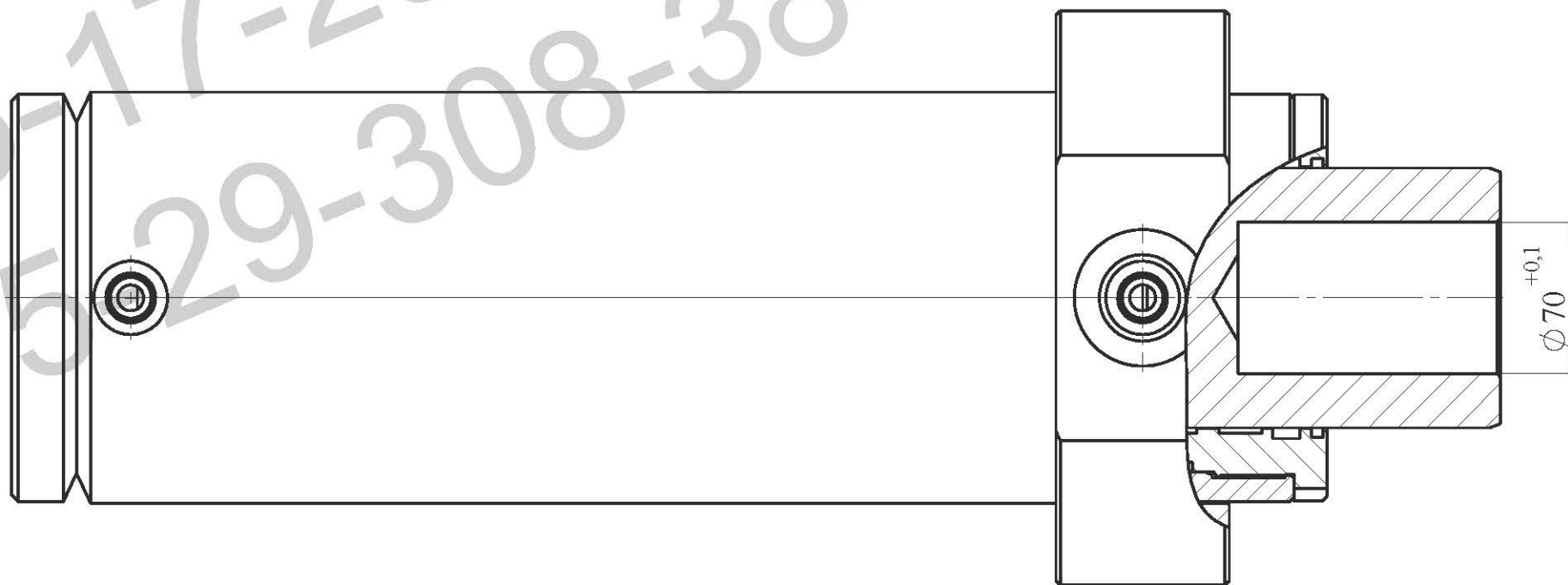
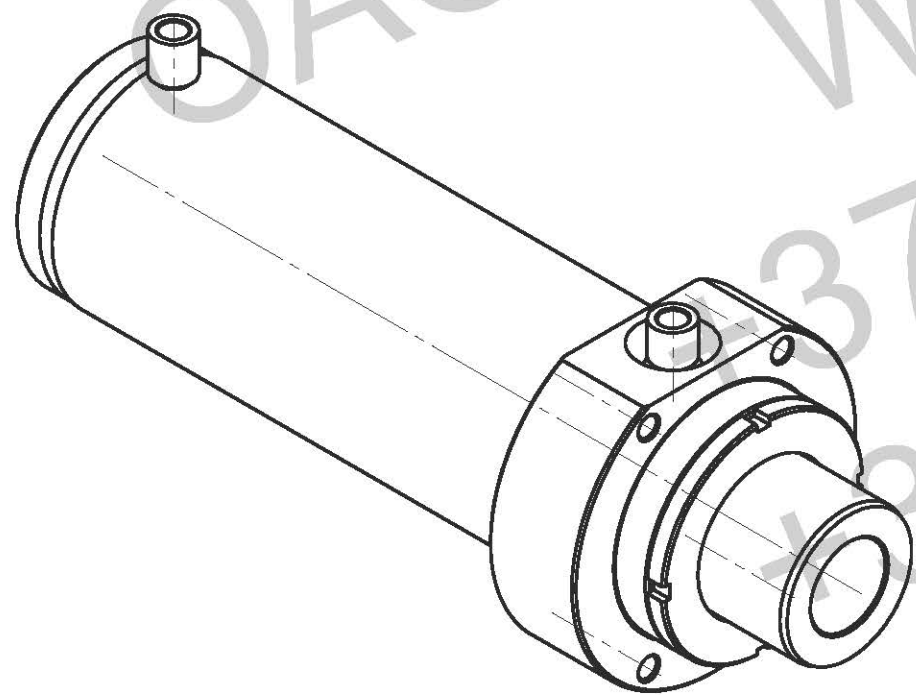
Инв. № подл.



M24x1,5

Манжеты г/ц условно не показаны

M24x1,5



Изм.	Лист	№ докум.	Подпись	Дата
Разраб.				
Пров.				
Т.контр.				
Н.контр.				
Утв.				

Гидроцилиндр
ГЦ 11.160.120.410/80

Сборочный чертеж

Лит. Масса Масштаб

Лист Листов

ОАО "БЕЛПРОМИМПЭКС"
тел. +375-17-295-68-52