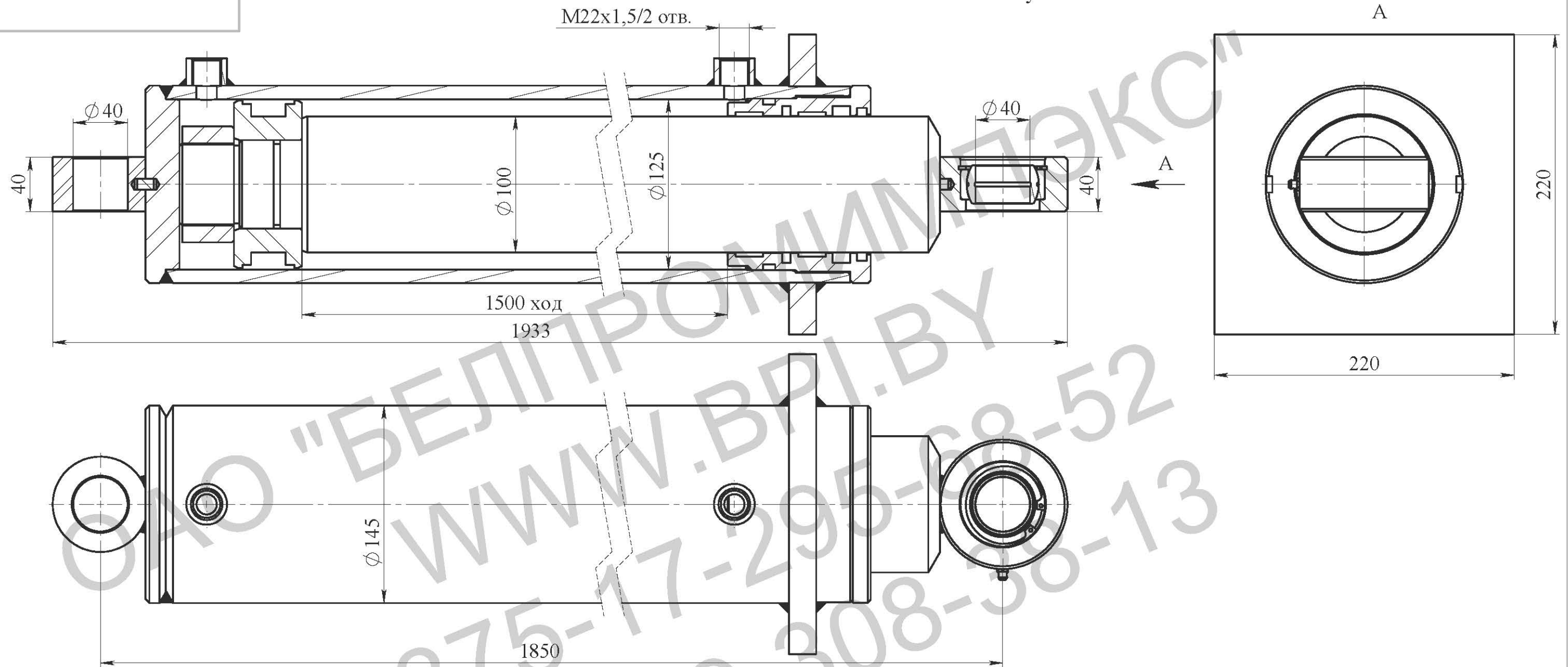


Уплотнения условно не показаны



**Техническая характеристика:**

Диаметр поршня, мм	125
Диаметр штока, мм	100
Усилие толкающее, Кг	22089
Усилие тянущее, Кг	7952
Ход, мм	1500
Номинальное давление, МПа	18
Максимальное давление, МПа	20
Рабочая жидкость	-масло минеральное вязкостью 12...1200сСт

**Класс чистоты рабочей жидкости,**  
не грубее - 14кл. по ГОСТ17216-2001

**Температура, °С**  
-окружающей среды -30...+50  
-рабочей жидкости -10...+80

**Номинальная скорость штока, м/с 0,3**  
Полный установленный ресурс,

не менее, циклов  $1,0 \times 10^6$

**90-процентная наработка до отказа,**

не менее, циклов  $0,6 \times 10^6$

Давление страгивания не более 1МПа

Давление холостого хода не более 0,5МПа

Остальные параметры по ТУ ВУ 100088681.002-2007

**Технические требования:**

1. Грунтовать Грунт 021ГФ ГОСТ25129-82. Рабочую поверхность штока и присоединительные отверстия от окрашивания предохранить.
2. Испытания гидроцилиндра производить согласно требованиям ГОСТ 18464-96.
3. Маркировать шрифтом 5-Пр3 ГОСТ 26.020-80 обозначение гидроцилиндра, производитель, месяц, год выпуска, ЕАС.
4. После проведения приемо-сдаточных работ рабочую жидкость из гидроцилиндра слить, подводящие отверстия заглушить транспортными пробками. Применение деревянных заглушек не допускается.
5. Класс чистоты остатков рабочей жидкости в полости гидроцилиндра после испытаний не грубее 10 кл. по ГОСТ17216-2001.
6. Объем выносимой рабочей жидкости через уплотнение штока за один двойной ход по ГОСТ16514-96, класс В - 0,005 см<sup>3</sup>/м<sup>2</sup>.
7. Перед сборкой резиновые уплотнения смазать маслом рабочей жидкостью.

Изм.	Лист	№ докум.	Подпись	Дата	Гидроцилиндр ГЦ 02.125.100.1500/1850 (Сборочный чертеж)	Лит.	Масса	Масштаб
Разраб.								
Пров.								
Т.контр.						Лист	Листов	
Н.контр.						ОАО "БЕЛПРОМИМПЭКС" тел.+375-17-295-68-52		
Утв.								