

Перв. прил. мен

Справ. №

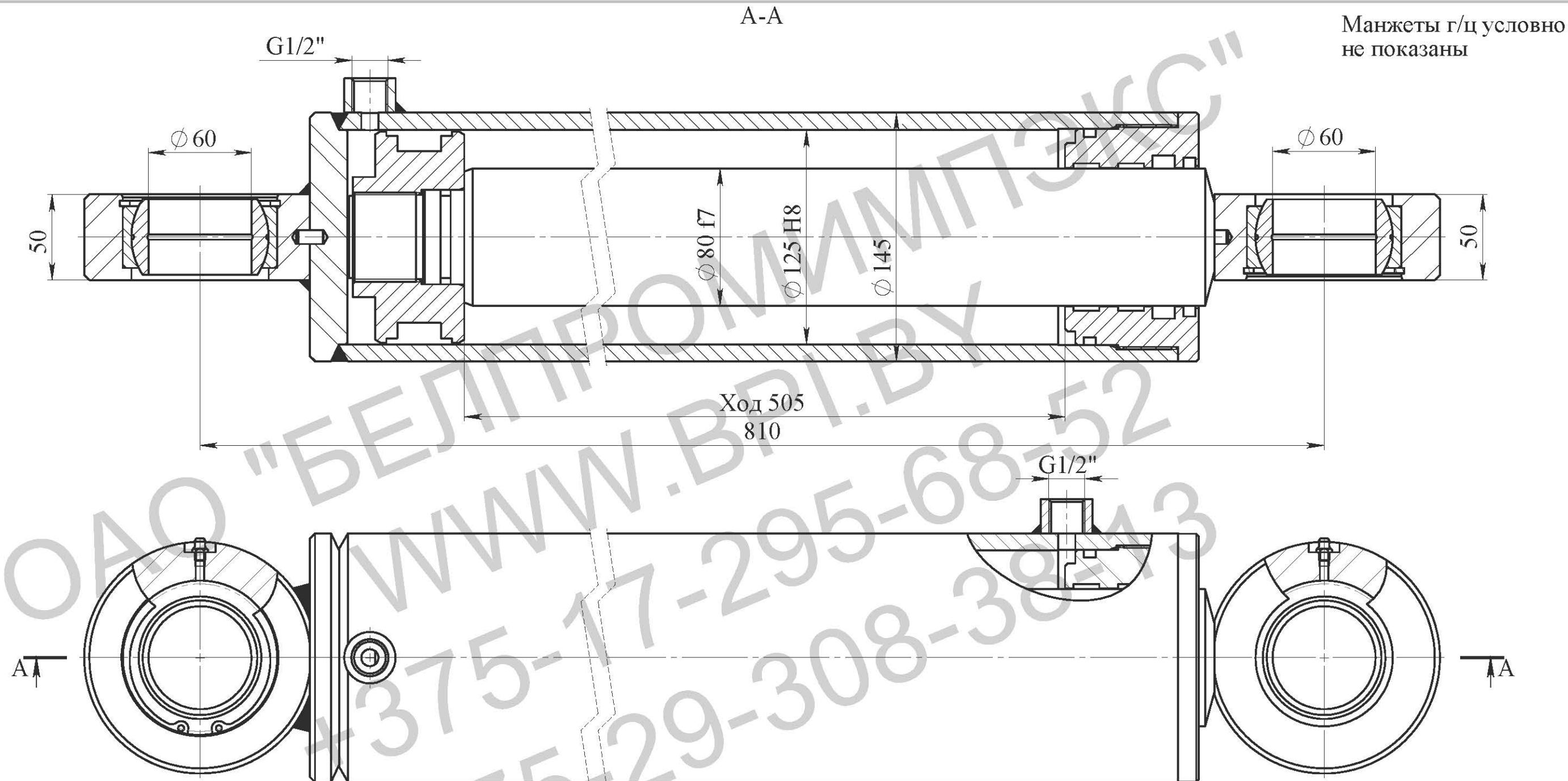
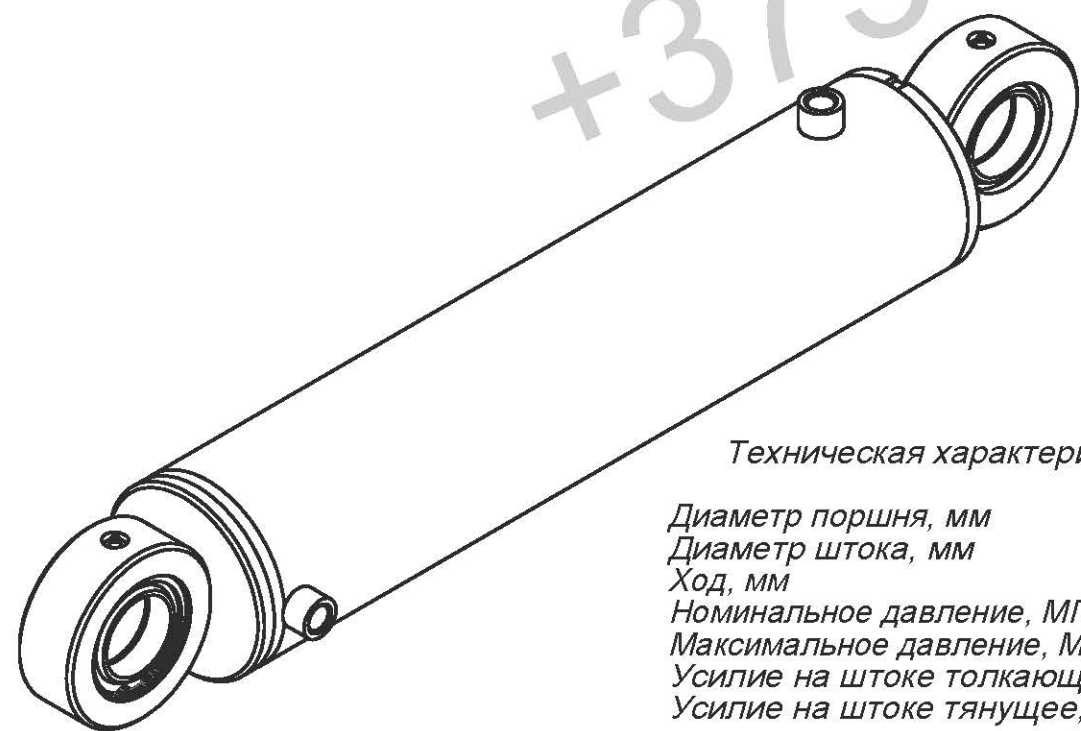
Подп. и дата.

Инв. № дубл.

Взам. инв. №

Подп. и дата

Инв. № подл.

Манжеты г/ц условно
не показаны

Техническая характеристика

Диаметр поршня, мм	125
Диаметр штока, мм	80
Ход, мм	505
Номинальное давление, МПа	16
Максимальное давление, МПа	20
Усилие на штоке толкающее, кг	19630
Усилие на штоке тянущее, кг	11590

Технические требования:

1. Грунтовать Грунт 021ГФ ГОСТ 25129-82. Рабочую поверхность штока и соединительные отверстия от окисления предохранить.
2. Испытания гидроцилиндра производить согласно требованиям ГОСТ 18464-96.
3. Маркировать шрифтом 5-Пр3 ГОСТ 26.020-80 обозначение гидроцилиндра, производитель, месяц, год выпуска.
4. После проведения приемо-сдаточных работ рабочую жидкость из гидроцилиндра слить, подводящие отверстия заглушить транспортными пробками. Применение деревянных заглушек не допускается.
5. Класс чистоты остатков рабочей жидкости в полости гидроцилиндра после испытаний не грубее 10 кл. по ГОСТ 17216-2001.
6. Объем выносимой рабочей жидкости через уплотнение штока за один двойной ход по ГОСТ 16514-96, класс В - 0,005 см³/м².
7. Перед сборкой резиновые уплотнения смазать маслом рабочей жидкостью.

Изм.	Лист	№ докум.	Подпись	Дата	Гидроцилиндр ГЦ 125.80.505/810	Лит.	Масса	Масштаб
						Сборочный чертеж		
					Лист		Листов	
						ОАО "БЕЛПРОМИМПЭКС" тел.+375-17-295-68-52		