

Перв. примен.

Справ. №

Подп. и дата.

Инв. № дубл.

Взам. инв. №

Подп. и дата

Инв. № подл.

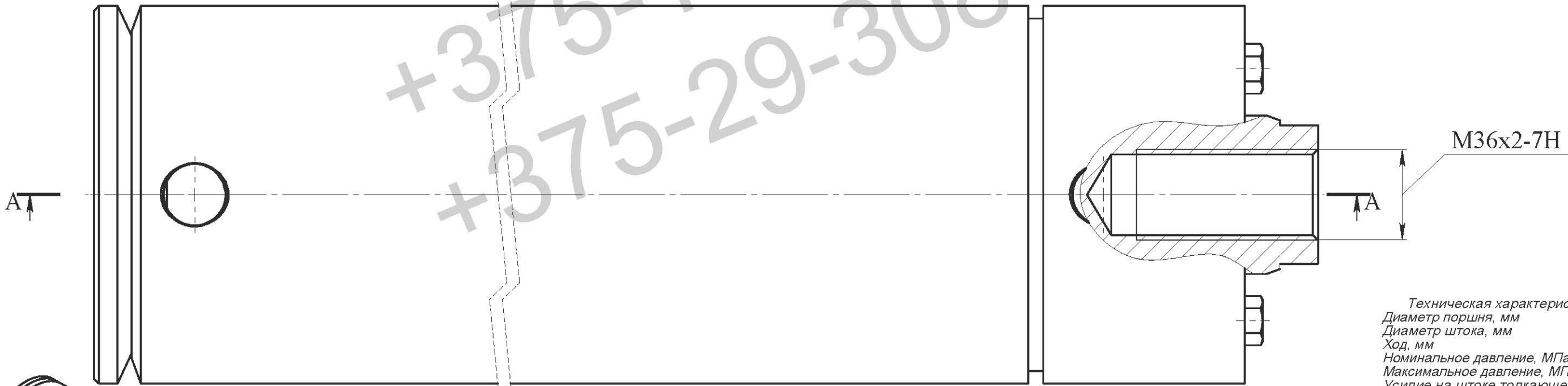
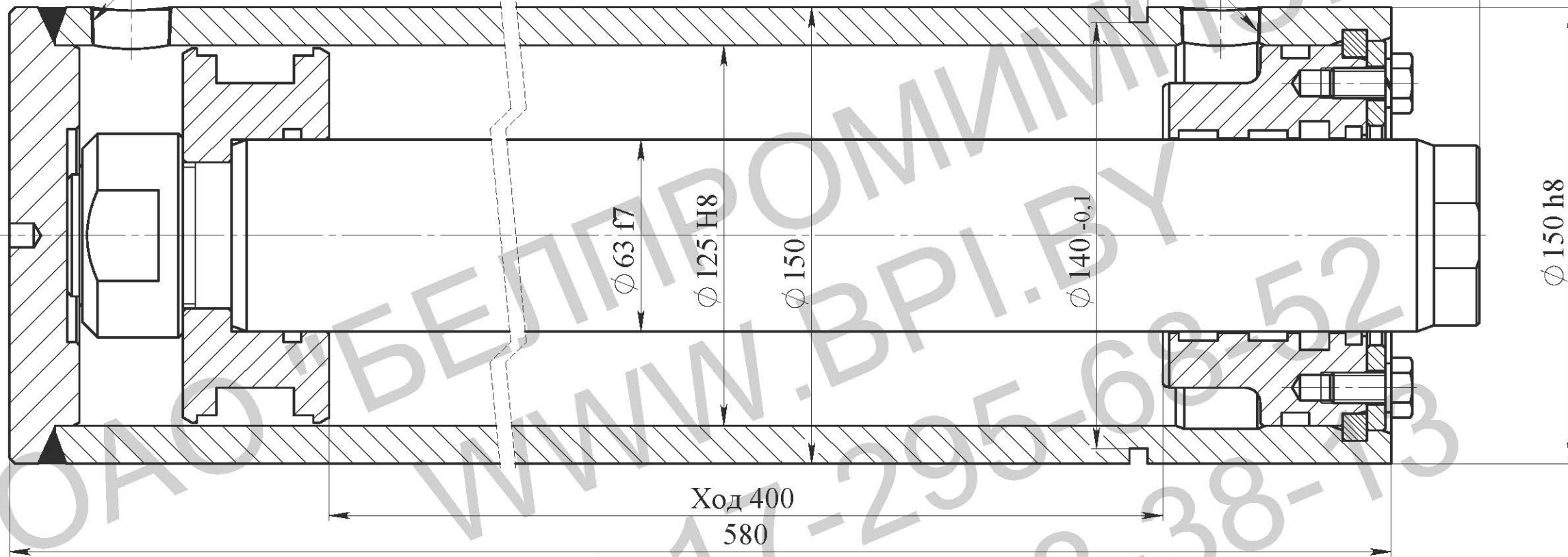
K3/4"ГОСТ6111-52

A-A

K3/4"ГОСТ6111-52

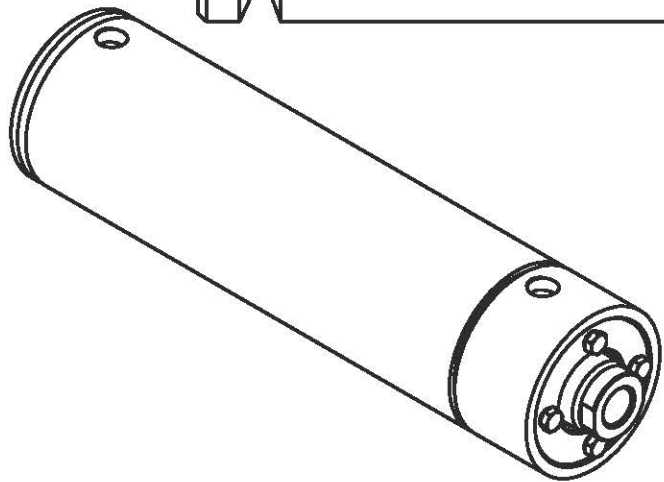
109

Манжеты г/ц условно не показаны



Техническая характеристика

Диаметр поршня, мм	125
Диаметр штока, мм	63
Ход, мм	400
Номинальное давление, МПа	12
Максимальное давление, МПа	16
Усилие на штоке толкающее, кг	14720
Усилие на штоке тянущее, кг	10980



Изм.	Лист	№ докум.	Подпись	Дата
Разраб.				
Пров.				
Т.контр.				
Н.контр.				
Утв.				

Гидроцилиндр
ГЦ 125.63.400/109
Сборочный чертеж

Лит.	Масса	Масштаб
Лист	Листов	

ОАО "БЕЛПРОМИМПЭКС"
тел.+375-17-295-68-52