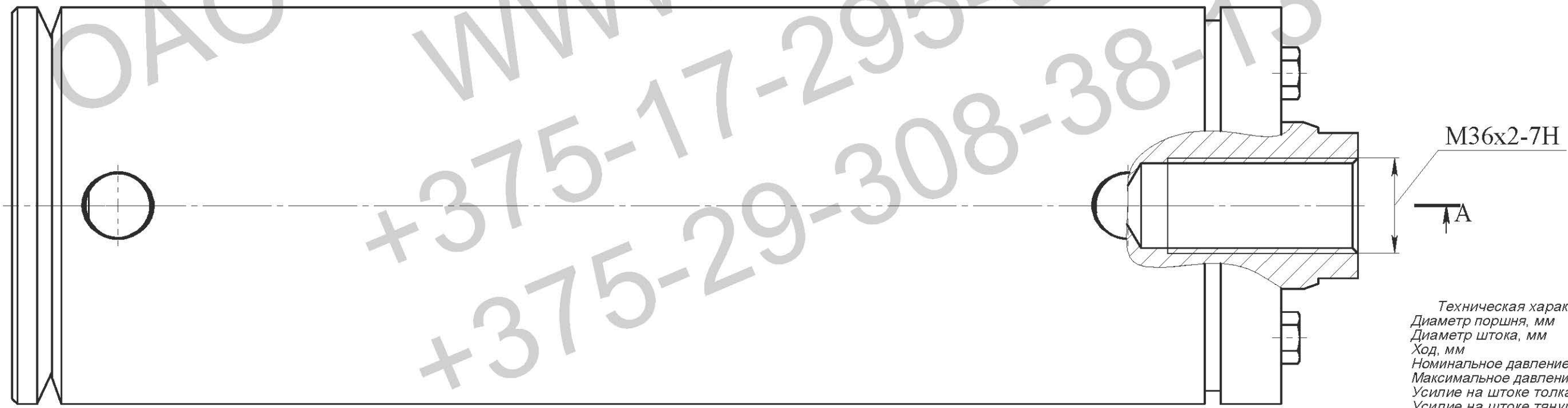
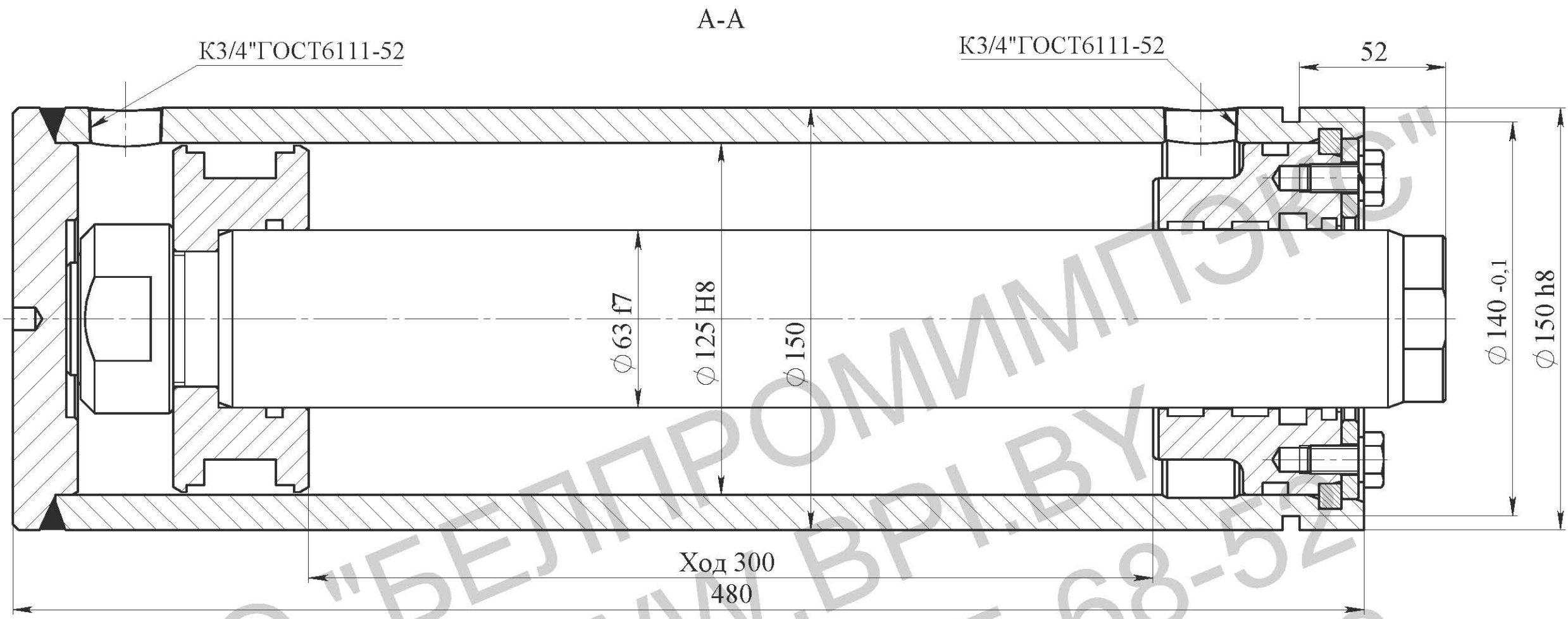
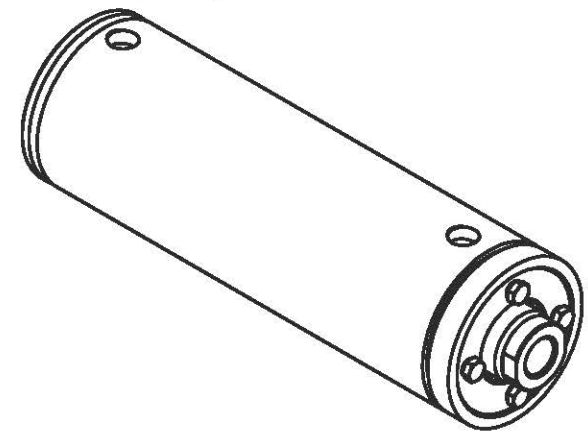


Манжеты г/ц условно не показаны



Техническая характеристика

Диаметр поршня, мм	125
Диаметр штока, мм	63
Ход, мм	300
Номинальное давление, МПа	12
Максимальное давление, МПа	16
Усилие на штоке толкающее, кг	14720
Усилие на штоке тянущее, кг	10980



Перв. прил. мен

Справ. №

Подп. и дата.

Инв. № дубл.

Взам. инв. №

Подп. и дата

Инв. № подл.

Изм.	Лист	№ докум.	Подпись	Дата
Разраб.				
Пров.				
Т.контр.				
Н.контр.				
Утв.				

Гидроцилиндр
ГЦ 125.63.300/52
Сборочный чертеж

Лит.	Масса	Масштаб
Лист	Листов	

ОАО "БЕЛПРОМИМПЭК"
тел.+375-17-295-68-52