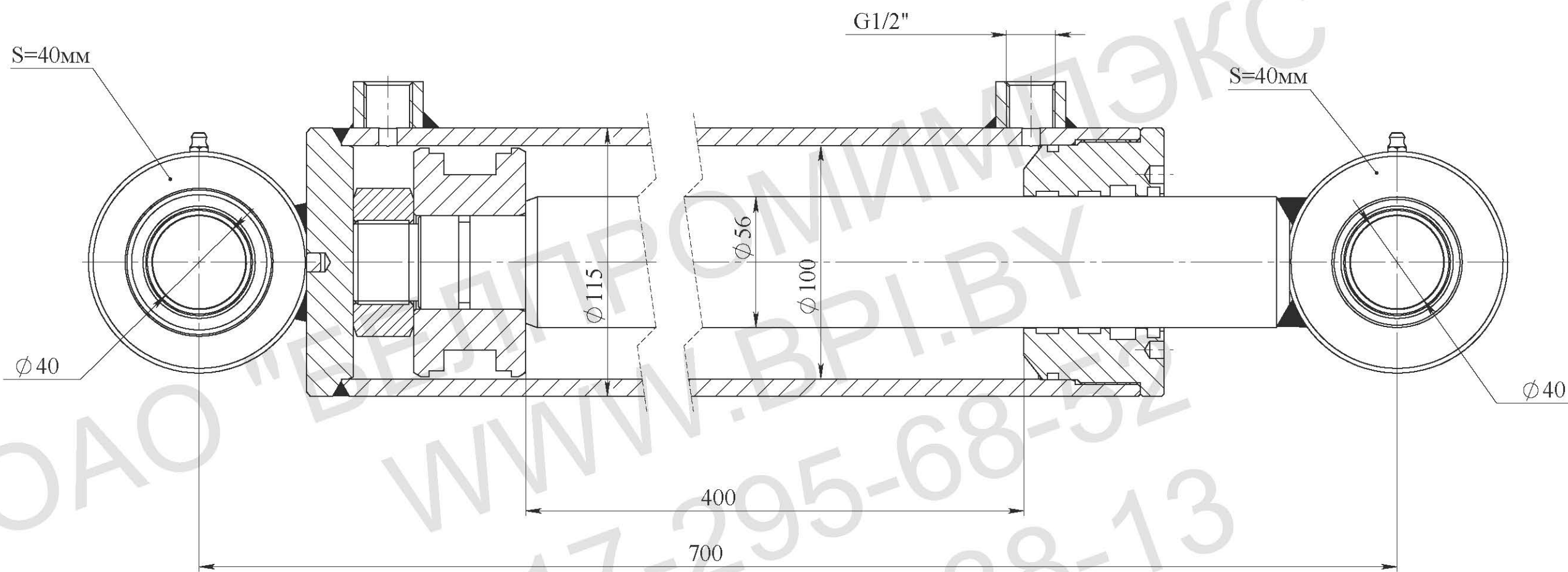


Уплотнения условно не показаны



## Технические требования:

1. Грунтовать Грунт 021ГФ ГОСТ25129-82. Рабочую поверхность штока и присоединительные отверстия от окрашивания предохранить.
2. Испытания гидроцилиндра производить согласно требованиям ГОСТ 18464-96.
3. Маркировать шрифтом 5-Пр3 ГОСТ 26.020-80 обозначение гидроцилиндра, производитель, месяц, год выпуска.
4. После проведения приемо-сдаточных работ рабочую жидкость из гидроцилиндра слить, подводящие отверстия заглушить транспортными пробками. Применение деревянных заглушек не допускается.
5. Класс чистоты остатков рабочей жидкости в полости гидроцилиндра после испытаний не грубее 10 кл. по ГОСТ17216-2001.
6. Объем выносимой рабочей жидкости через уплотнение штока за один двойной ход по ГОСТ16514-96, класс В - 0,005 см<sup>3</sup>/м<sup>2</sup>.
7. Перед сборкой резиновые уплотнения смазать маслом рабочей жидкостью.

## Техническая характеристика:

Диаметр поршня, мм	100
Диаметр штока, мм	56
Ход, мм	400
Номинальное давление, МПа	12,5
Максимальное давление, МПа	16
Рабочая жидкость	-масло минеральное вязкостью 12...1200сСт

Класс чистоты рабочей жидкости,  
не грубее - 14кл. по ГОСТ17216-2001

Температура, °С

-окружающей среды	-40...+50
-рабочей жидкости	-10...+80

Номинальная скорость штока, м/с 0,3

Полный установленный ресурс,  
не менее, циклов 1,0x10<sup>6</sup>/

90-процентная наработка до отказа,  
не менее, циклов 0,6x10<sup>6</sup>/

Давление страгивания не более 1МПа

Давление холостого хода не более 0,5МПа

Остальные параметры по ТУ ВУ 100088681.002-2007

Изм.	Лист	№ докум.	Подпись	Дата	Гидроцилиндр		
					ГЦ 100.56.400/740		
					(Сборочный чертеж)		
					Лит.	Масса	Масштаб
					Лист	Листов	
					ОАО "БЕЛПРОМИМПЭКС" тел.+375-17-295-68-52		