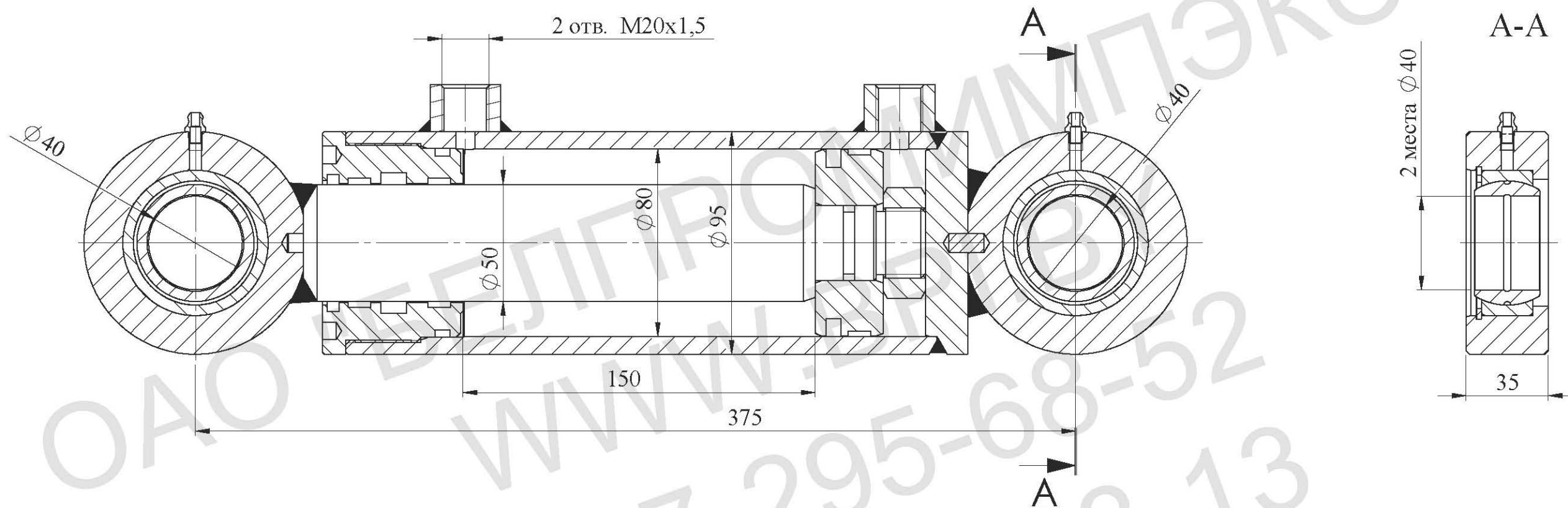


Уплотнения условно не показаны



Технические требования:

1. Грунтовать Грунт 021ГФ ГОСТ25129-82. Рабочую поверхность штока и присоединительные отверстия от окрашивания предохранить.
2. Испытания гидроцилиндра производить согласно требованиям ГОСТ 18464-96.
3. Маркировать прифтом 5-ПрЗ ГОСТ 26.020-80 обозначение гидроцилиндра, производитель, месяц, год выпуска.
4. После проведения приемо-сдаточных работ рабочую жидкость из гидроцилиндра слить, подводящие отверстия заглушить транспортными пробками. Применение деревянных заглушек не допускается.
5. Класс чистоты остатков рабочей жидкости в полости гидроцилиндра после испытаний не грубее 10 кл. по ГОСТ17216-2001.
6. Объем выносимой рабочей жидкости через уплотнение штока за один двойной ход по ГОСТ16514-96, класс В - 0,005 см³/м².
7. Перед сборкой резиновые уплотнения смазать рабочей жидкостью.

Техническая характеристика:

Диаметр поршня, мм	80
Диаметр штока, мм	50
Ход, мм	150
Номинальное давление, МПа	16
Максимальное давление, МПа	20
Рабочая жидкость	-масло минеральное вязкостью 12...1200сСт

Класс чистоты рабочей жидкости,
не грубее - 14кл. по ГОСТ17216-2001
Температура, °С
-окружающей среды -30...+50
-рабочей жидкости -10...+80
Номинальная скорость штока, м/с 0,3
Полный установленный ресурс,
не менее, циклов 1,0x106/
90-процентная наработка до отказа,
не менее, циклов 0,6x106/
Давление срагивания не более 1МПа
Давление холостого хода не более 0,5МПа
Остальные параметры по ТУ ВУ 100088681.002-2007

Изм.	Лист	№ докум.	Подп.	Дата	Гидроцилиндр ГЦ 80.50.150/375 Сборочный чертеж	Лит.	Масса	Масштаб
Разраб.								1:2
Пров.								
Т. контр.						ЛИСТ	ЛИСТОВ 1	
Нач. КБ						ОАО "БЕЛПРОМИМПЭКС" тел.+375-17-295-68-52		
Н. контр.								
Утв.								

D: Гидроцилиндры (серийные (более 5) (поршневые) ГЦ 80.50.150.375

Изм.	Лист	№ докум.	Подп.	Дата
Разраб.				
Пров.				
Т. контр.				
Нач. КБ				
Н. контр.				
Утв.				

Подпись и дата

Инв. № дубл.

Взам. инв. №

Подпись и дата

Инв. № подл.