

Перв примен

Справ №

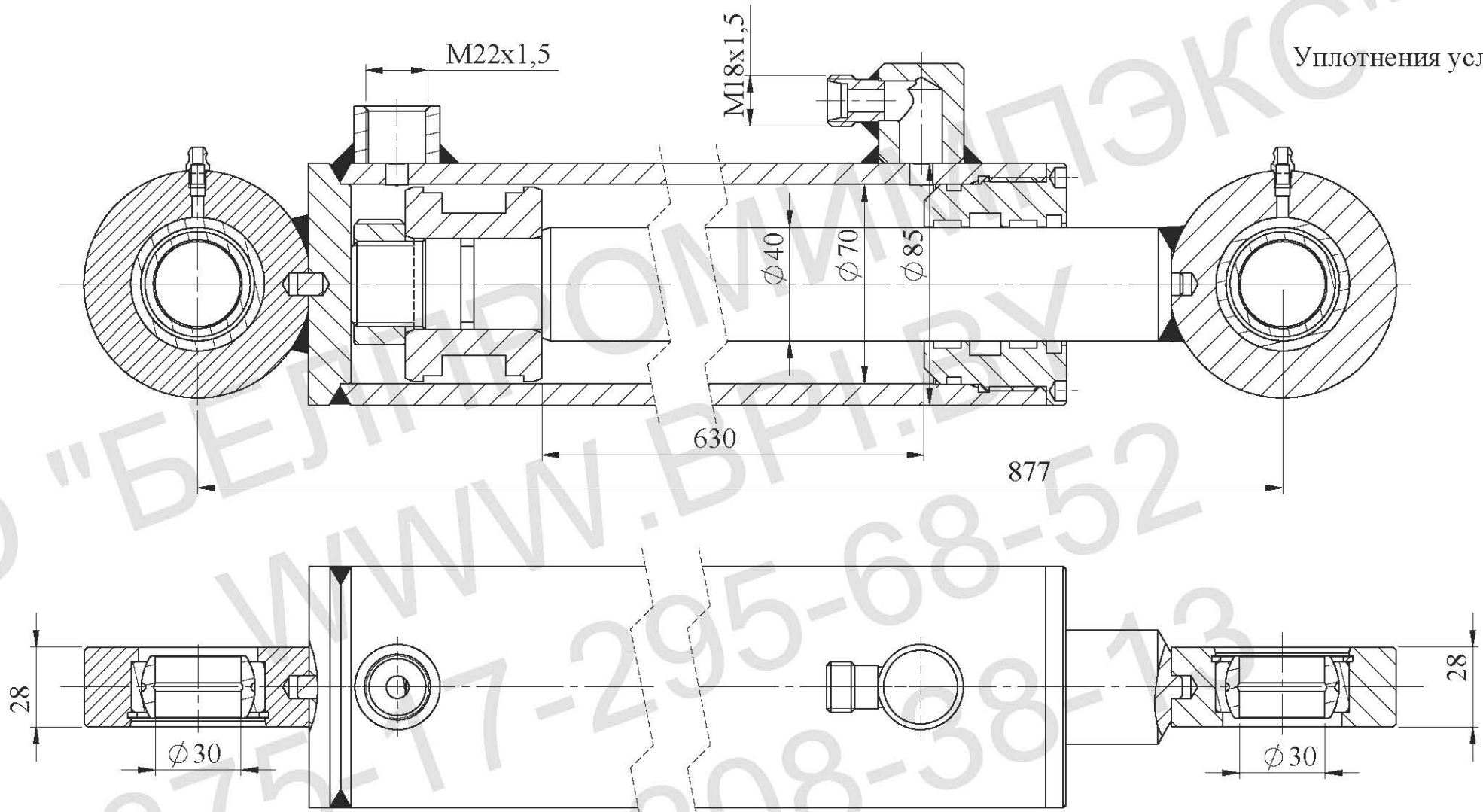
Подп. и дата.

Инв № дубл.

Взам. инв. №

Подп. и дата

Инв № подл.



Уплотнения условно не показаны

**Техническая характеристика:**

Диаметр поршня, мм	70
<b>Диаметр штока, мм</b>	<b>40</b>
Усилие толкающее, Кг	6927
Усилие тянущее, Кг	4665
Ход, мм	630
Номинальное давление, МПа	18
Максимальное давление, МПа	20
Рабочая жидкость	-масло минеральное вязкостью 12...1200сСт

**Класс чистоты рабочей жидкости,**  
не грубее - 14кл. по ГОСТ17216-2001  
**Температура, °С**  
-окружающей среды -30...+50  
-рабочей жидкости -10...+80  
**Номинальная скорость штока, м/с** 0,3  
**Полный установленный ресурс,**  
не менее, циклов 1,0x10<sup>6</sup>/  
**90-процентная наработка до отказа,**  
не менее, циклов 0,6x10<sup>6</sup>/  
**Давление срагивания не более** 1МПа  
**Давление холостого хода не более** 0,5МПа  
**Остальные параметры по ТУ ВУ 100088681.002-2007**

**Технические требования:**

1. Грунтовать Грунт 021ГФ ГОСТ25129-82. Рабочую поверхность штока и присоединительные отверстия от окрашивания предохранить.
2. Испытания гидроцилиндра производить согласно требованиям ГОСТ 18464-96.
3. Маркировать шрифтом 5-Пр3 ГОСТ 26.020-80 обозначение гидроцилиндра, производитель, месяц, год выпуска, ЕАС..
4. После проведения приемо-сдаточных работ рабочую жидкость из гидроцилиндра слить, подводящие отверстия заглушить транспортными пробками. Применение деревянных заглушек не допускается.
5. Класс чистоты остатков рабочей жидкости в полости гидроцилиндра после испытаний не грубее 10 кл. по ГОСТ17216-2001.
6. Объем выносимой рабочей жидкости через уплотнение штока за один двойной ход по ГОСТ16514-96, класс В - 0,005 см<sup>3</sup>/м<sup>2</sup>.
7. Перед сборкой резиновые уплотнения смазать маслом рабочей жидкостью.

				<b>Гидроцилиндр</b>			Лит.	Масса	Масштаб
				<b>ГЦ 70.40.630/877</b>					
				<b>(Сборочный чертеж)</b>			Лист	Листов	
				ОАО "БЕЛПРОМИМПЭКС"					
				тел. +375-17-295-68-52					
Изм. Лист	№ докум.	Подпись	Дата						
Разраб.									
Пров.									
Т.контр.									
Н.контр.									
Утв.									