

Перв примен

Справ №

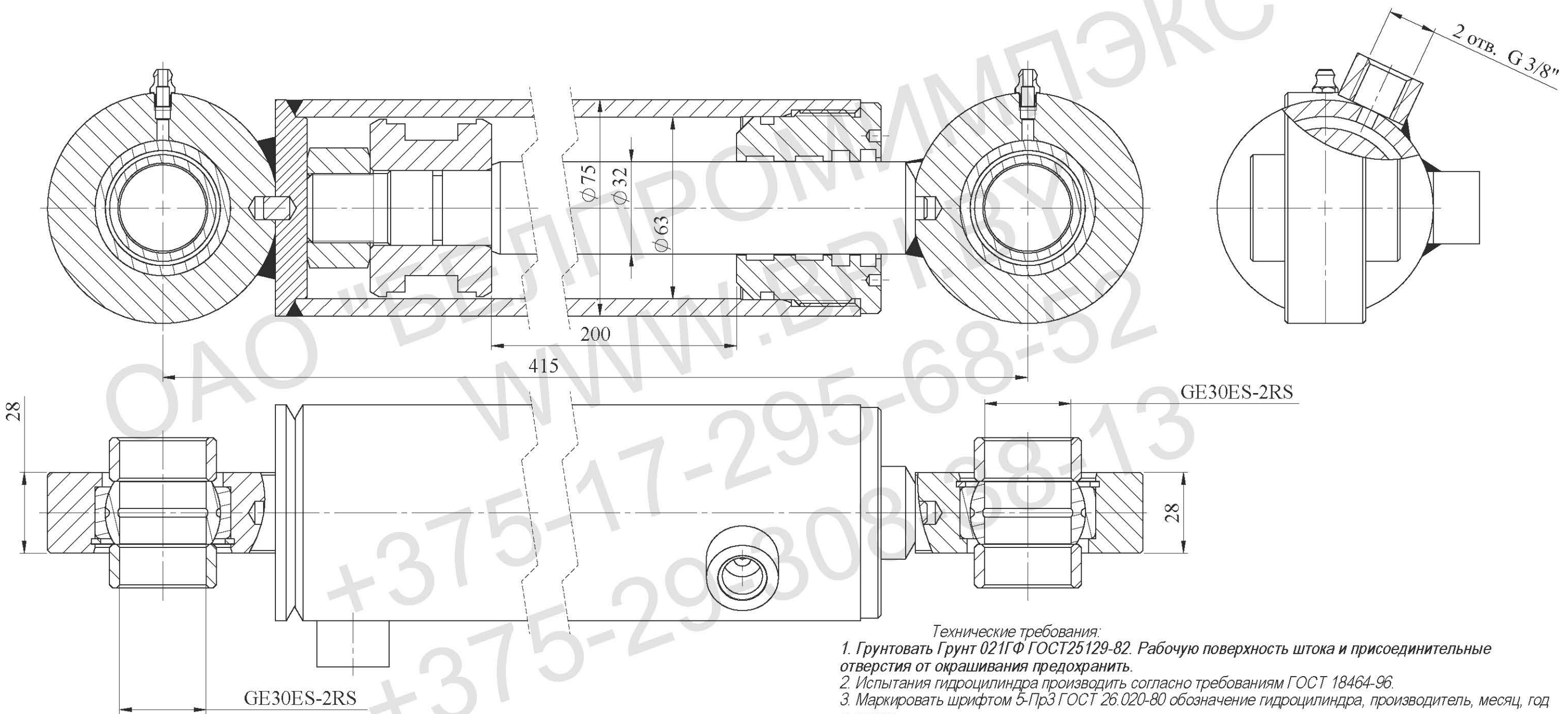
Подп. и дата.

Инв № дубл.

Взам. инв. №

Подп. и дата

Инв № подл.



**Техническая характеристика:**

|                            |  |
|----------------------------|--|
| Диаметр поршня, мм         | 63   |
| Диаметр штока, мм          | 32   |
| Ход, мм                    | 200  |
| Номинальное давление, МПа  | 16   |
| Максимальное давление, МПа | 20   |
| Рабочая жидкость           | -масло минеральное<br>вязкостью 12...1200сСт |

**Класс чистоты рабочей жидкости,**  
не грубее - 14кл. по ГОСТ17216-2001  
**Температура, °С**  
-окружающей среды -30...+50  
-рабочей жидкости -10...+80  
**Номинальная скорость штока, м/с 0,3**  
**Полный установленный ресурс,**  
не менее, циклов 1,0x10<sup>6</sup>/  
**90-процентная наработка до отказа,**  
не менее, циклов 0,6x10<sup>6</sup>/  
**Давление страгивания не более 1МПа**  
**Давление холостого хода не более 0,5МПа**  
**Остальные параметры по ТУ ВУ 100088681.002-2007**

**Технические требования:**

1. Грунтовать Грунт 021ГФ ГОСТ25129-82. Рабочую поверхность штока и присоединительные отверстия от окрашивания предохранить.
2. Испытания гидроцилиндра производить согласно требованиям ГОСТ 18464-96.
3. Маркировать шрифтом 5-ПрЗ ГОСТ 26.020-80 обозначение гидроцилиндра, производитель, месяц, год выпуска.
4. После проведения приемо-сдаточных работ рабочую жидкость из гидроцилиндра слить, подводящие отверстия заглушить транспортными пробками. Применение деревянных заглушек не допускается.
5. Класс чистоты остатков рабочей жидкости в полости гидроцилиндра после испытаний не грубее 10 кл. по ГОСТ17216-2001.
6. Объем выносимой рабочей жидкости через уплотнение штока за один двойной ход по ГОСТ16514-96, класс В - 0,005 см<sup>3</sup>/м<sup>2</sup>.
7. Перед сборкой резиновые уплотнения смазать маслом рабочей жидкостью.

|           |          |         |      |                       |  |  |      |        |         |
|-----------|----------|---------|------|-----------------------|--|--|------|--------|---------|
|           |          |         |      | <b>Гидроцилиндр</b>   |  |  | Лит. | Масса  | Масштаб |
|           |          |         |      | ГЦ 63.32.200/415-03   |  |  |      |        |         |
|           |          |         |      | (Сборочный чертеж)    |  |  | Лист | Листов |         |
|           |          |         |      | ОАО "БЕЛПРОМИМПЭКС"   |  |  |      |        |         |
|           |          |         |      | тел.+375-17-295-68-52 |  |  |      |        |         |
| Изм. Лист | № докум. | Подпись | Дата |                       |  |  |      |        |         |
| Разраб.   |          |         |      |                       |  |  |      |        |         |
| Пров.     |          |         |      |                       |  |  |      |        |         |
| Т.контр.  |          |         |      |                       |  |  |      |        |         |
| Н.контр.  |          |         |      |                       |  |  |      |        |         |
| Утв.      |          |         |      |                       |  |  |      |        |         |