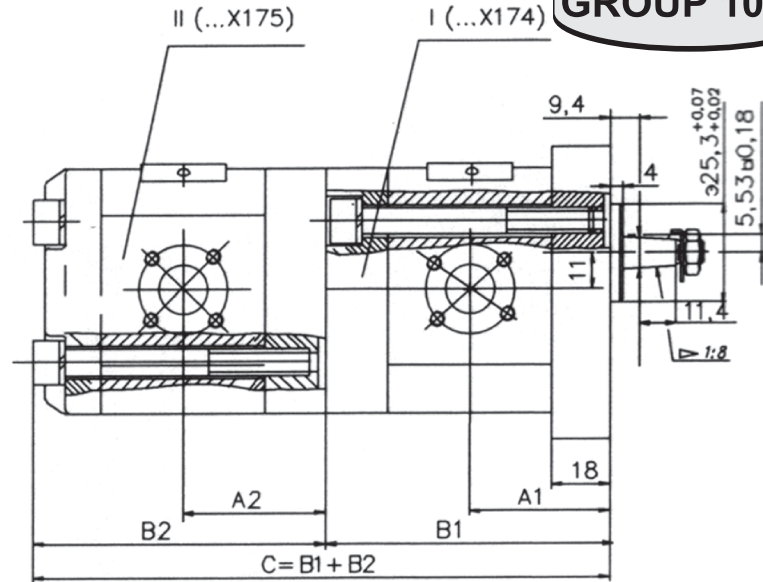
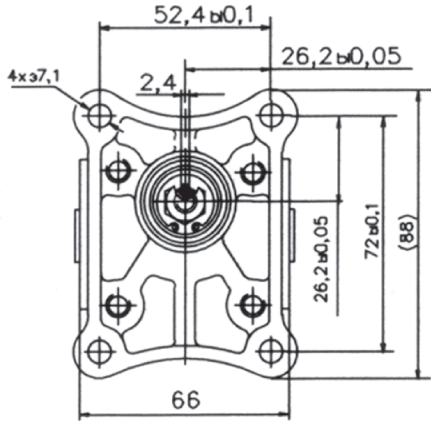


**GROUP 10/10**



1

Code / Ürün Kodu	A	B
	mm	mm
10A(C)1X174	39,1	79
10A(C)1,25X174	39,5	80
10A(C)1,6X174	40,3	81,6
10A(C)2X174	41,1	83,2
10A(C)2,5X174	42,1	85,2
10A(C)3,15X174	43,5	87,8
10A(C)3,65X174	44,4	89,9
10A(C)4,2X174	45,5	92,1
10A(C)5X174	47,1	95,2
10A(C)5,7X174	48,5	98,1
10A(C)6,1X174	49,4	99,8

2

Code / Ürün Kodu	A	B
	mm	mm
10A(C)1X174	39,1	79
10A(C)1,25X174	39,5	80
10A(C)1,6X174	40,3	81,6
10A(C)2X174	41,1	83,2
10A(C)2,5X174	42,1	85,2
10A(C)3,15X174	43,5	87,8
10A(C)3,65X174	44,4	89,9
10A(C)4,2X174	45,5	92,1
10A(C)5X174	47,1	95,2
10A(C)5,7X174	48,5	98,1
10A(C)6,1X174	49,4	99,8